



Delta TRM



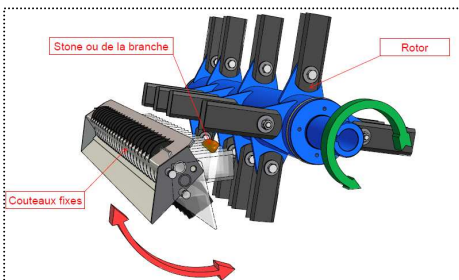
Delta TRM

Kammhäcksler

Mit Delta TRM gibt es keine Probleme mehr mit sperrigen Pflanzenresten, die während der Abbeerrung erzeugt wurden. Diese Zerkleinerungsmaschine steht nach der Abbeerrmaschine und reduziert das Volumen der Pflanzenreste um ca. 80% (Platz- und Zeitgewinn).



Delta TRM



Festen Klinge



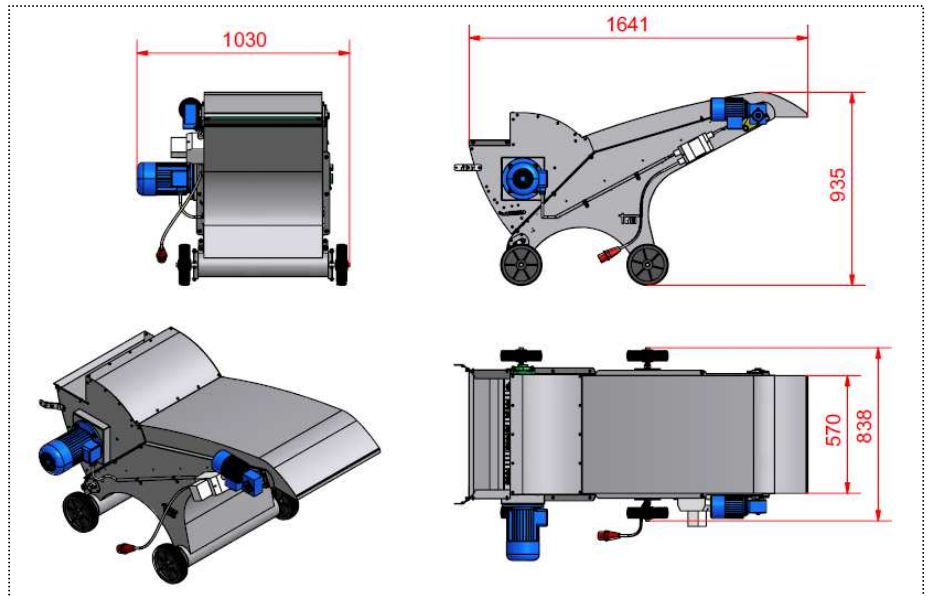
Sehr feine Zerkleinerung der Pflanzenreste

Wesentliche Pluspunkte

- Stabiler und leichter Rahmen.
- Auslösesystem der festen Klänge bei Fremdkörpern.
- 1000 Schnitte pro Sekunde für eine sehr feine Zerkleinerung der Pflanzenreste.
- Integriertes Förderband zum Abtransport der zerkleinerten Pflanzenreste.
- Leichte Reinigung der Maschine.

Technische Daten

- 11 festen Klinge.
- Leistung: bis zu 15 T/H.
- Kraft: 1,2 Kw für die Zerkleinerungsmaschine, 0,75 Kw für das Förderband.
- Für Abbeermaschine Delta E1 und E2 und auch Delta Oscillys 100 und 200.



Vertrieben von :

Bucher Vaslin
Rue Gaston Bernier – BP 70028
F - 49290 Chalonnes sur Loire
Tél. +33 (0)2 41 74 50 50
Fax +33 (0)2 41 74 50 51
E-mail : commercial@buchervaslin.com

Video :



www.buchervaslin.com
Ihr Erfolg ist unsere Priorität