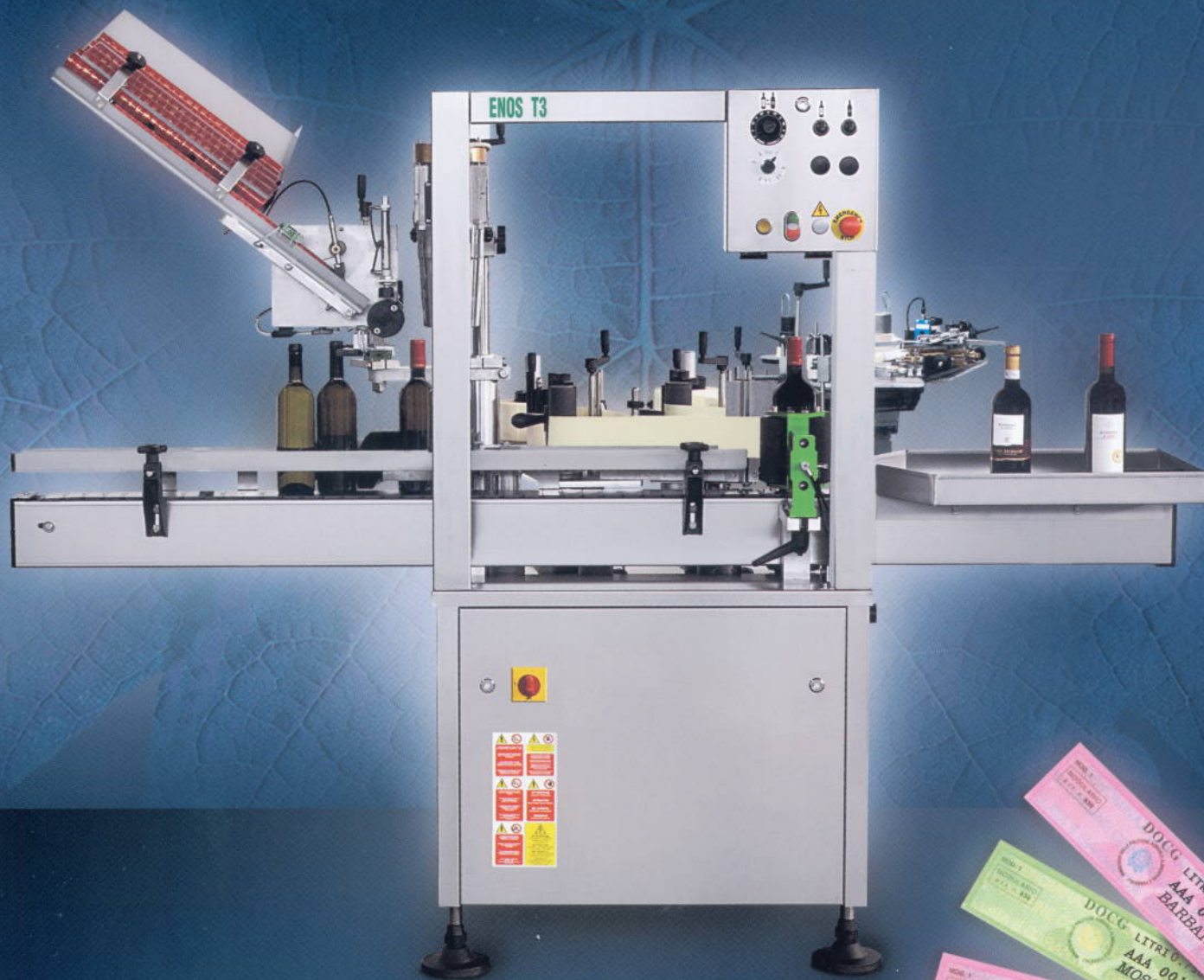


# ENOST3

CON FASCETTA DOCG IN BIADESIVO E ADESIVO

PRODUZIONE DA 600 A 1600 B/H  
DOTATA DI UNA COCLEA, INVERTER ELETTRONICO  
E MOTORI PASSO PASSO



## ADATTA PER APPLICARE IN ADESIVO:

- Etichetta e controetichetta su bottiglia tonda
- Sistema brevettato per applicare in diretta fascetta docg in biadesivo e adesivo a girocollo o in verticale

## INOLTRE È PREVISTA COMPLETA DI:

- Impianto chiusura capsule con rullatore con sistema di camme speciale per una perfetta rullatura
- Impianto chiusura capsule con testata termica a doppia ventilazione
- Distributore di capsule plateau con un'ottima autonomia
- Sistema di posizionamento automatico per tacca di centratura su bottiglie con marchi personalizzati
- Sistema di posizionamento automatico per etichetta rispetto a capsule con marchio o per etichetta già esistente
- Attrezzature supplementari: vite senza fine per diversi formati di bottiglie

# ENOST3

PRODUZIONE DA 600 A 2000 B/H  
DOTATA DI UNA COCLEA, INVERTER ELETTRONICO  
E MOTORI PASSO PASSO



## ADATTA PER APPLICARE IN ADESIVO:

- Etichetta e controetichetta su bottiglia tonda

## INOLTRE È PREVISTA COMPLETA DI:

- Impianto chiusura capsule con rullatore con sistema di camme speciale per una perfetta rullatura
- Impianto chiusura capsule con testata termica a doppia ventilazione
- Distributore di capsule plateau con un'ottima autonomia
- Sistema di posizionamento automatico per tacca di centratura su bottiglie con marchi personalizzati
- Sistema di posizionamento automatico per etichetta rispetto a capsule con marchio o per etichetta già esistente
- Attrezzature supplementari: vite senza fine per diversi formati di bottiglie

# ENOST3

## CON FASCETTA DOCG IN BIADESIVO E ADESIVO

*Designed to apply the following adhesive labels:*

- Label and counterlabel on a round bottle - Roundel (Year sticker)

*Moreover the machine is delivered complete with:*

- System for the cap closure with rolling system with a special cam device for a perfect rolling
- Thermal head capsule closing system with double air vent
- Capsule tray distributor system with excellent performance
- Automatic system for positioning the centering mark on bottles with personalized labels
- Automatic system for positioning label with reference to capsule or existing labels
- Extra equipment with worm screw for different bottle sizes

*Die Maschine ist passend zum Ankleben von:*

- Etikette und Gegenetiketten auf einer runden Flasche - Marke (halbmondförmig, mit Jahrgang)

*Ausserden ist die Maschine mit den folgenden Ausrüstungen versehen:*

- Verschlussanlage mit Rollensystem für besondere Nocken für einen einwandfreien Verschluss
- Anlage zum Verschluss der Kapseln mit thermischem Knopf
- Verschlussvorrichtung für Flaschenverschlüsse mit thermischen Kopfteilen mit doppelter Lüftung
- Verteiler von Plateau - Flaschenverschlüsse mit einer sehr guten Autonomie
- System für automatische Positionierung der Zentrierungskerbe auf Flaschen mit personalisierten Marken
- System für automatische Positionierung für Etiketten im Vergleich zu Flaschenverschlüssen mit Marke oder für schon existierende Etiketten
- Zusätzliche Ausrüstung mit Schraube ohne Ende für unterschiedliche Flaschenformate

*La machine est dessinée pour appliquer en adhésif:*

- Étiquettes et contre-étiquettes sur les bouteilles rondes - Étiquette ronde (lunette millésime)

*En outre la machine est pourvue de:*

- Installation de fermeture des capsules par roulage et un système special de cames pour un roulage parfait
- Système de fermeture des capsules avec têtes thermiques à double aération
- Distributeur de capsules de type plateau avec une excellente autonomie
- Système de positionnement automatique pour cran de centrage sur bouteilles aux marques personnalisées
- Système de positionnement automatique pour étiquette pour capsules avec marque ou pour étiquette déjà présente
- Equipement supplémentaire avec vis sans fin pour bouteilles de dimensions différentes

2240 X 1100

DIMENSIONI

1700 H

SIZE

300 KG

PESO NETTO

NET WEIGHT

1000 MM ±

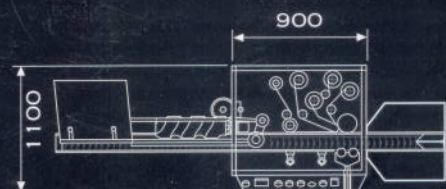
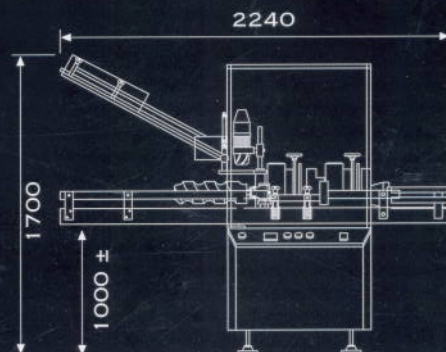
PIANO LAVORO

OPERATING HEIGHT

1 KW

MOTORI

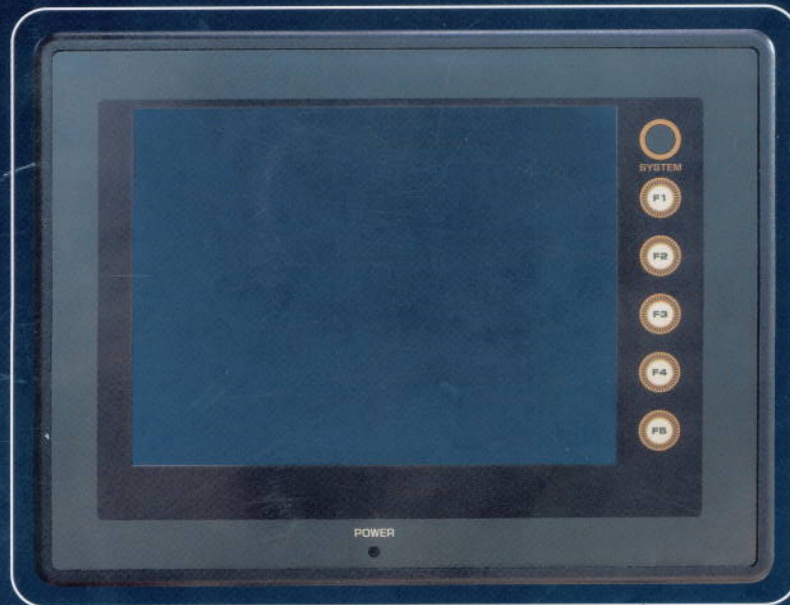
MOTORS



PER UNA MIGLIORE ORGANIZZAZIONE DEL LAVORO, A RICHIESTA:  
FOR A BETTER WORK PLANNING, UPON REQUEST :



PROGRAMMATORE  
PLC



PROGRAMMATORE  
TOUCH SCREEN

Le macchine funzionano con aria compressa, se non viene specificato al momento dell'ordine, tutte le macchine vengono fornite con catena in plastica. Tutte le macchine possono essere fornite, a richiesta con stampante a caldo. Con costo aggiuntivo, montando motori speciali passo passo, si può ottenere un aumento di produzione oraria del 35%.  
*Machines operate with compressed air, if not otherwise specified at the moment of order all machines are supplied with plastic chains. All machines can be supplied, upon request, with hot sealing system. At an extra cost step by step special motors can be supplied to increase the hourly production rate up to 35%.*

I pesi, le dimensioni, le capacità, i prezzi, i rendimenti e gli altri dati figurativi nel catalogo hanno carattere di indicazioni approssimative. Questi dati non hanno un valore impegnativo se non nella misura in cui essi sono espressamente menzionati nel contratto di vendita. *Weights, dimensions, price, output data and any other data given in the catalogues are for guidance purpose only and shall not be considered binding except to the extent to which they are specifically detailed in the sale contract.*